

CNFT®

|| 甚高频数字选呼船用无线电装置

使|用|说|明|书
INSTRUCTION MANUAL



福建飞通通讯科技股份有限公司

FUJIAN FEITONG COMMUNICATION TECHNOLOGY CO.,LTD.

地址：福建省石狮市高新技术开发区电子信息园飞通科技大厦

ADD: Feitong Technology Building, Electronic Information Park, Hi-Tech Industrial
Development Zone, Shishi City, Fujian province, China.

电话 Tel: +86-595-88481988 网址 Web: www.cnfeitong.com

传真 Fax: +86-595-88482988 邮编 P.C: 362700

版本号: V1.0.0 | GB/T 19001-2016 / ISO 9001: 2015

福建飞通通讯科技股份有限公司

海/洋/通/信/装/备/及/信/息/化/制/造/商

目录

- 前言..... (01)
- 主要技术指标..... (01)
- 安全提示..... (02)
- 安装说明
 - 接口定义..... (03)
 - 安装示意图..... (04)
- 整机说明..... (05)
- 主要功能操作说明
 - 待机显示说明..... (06)
 - 按键..... (08)
 - 提示音..... (09)
- 基本操作说明
 - 开关机..... (10)
 - 各种呼叫实现功能..... (11)
 - 来电显示..... (12)
 - 遇险报警..... (13)
 - 数传功能..... (14)
 - 输入法..... (14)
 - 键盘锁..... (14)
- 菜单说明
 - 通讯录..... (15)
 - 短消息..... (16)
 - 呼叫记录..... (17)
 - 单呼/组呼..... (18)
 - 记忆频道设置..... (19)
 - 频道扫描..... (21)
 - 加密开关..... (24)
 - 定位信息..... (25)
 - 告警选择..... (26)
 - 网络..... (27)
 - 语言选择..... (28)
- 更新与维护..... (29)

前言

感谢您选用飞通公司生产的FT-988船台,本产品已获得无线电型号核准证,核准代码为:CMIIT ID: 2019FP11131;本设备适用于国际标准DSC及国际标准DMR信令系统,它具有通讯距离远、语音清晰、操作简便等特点,是目前DSC及DMR系统中功能较为齐全的船台。它的各项指标均符合国家标准及国际标准。





我们精心设计制造的设备可以适用于恶劣的航海环境,但如果没有正确安装、操作与维护,任何设备都无法发挥它的预期功能。在使用本设备前,请务必仔细阅读并遵守安装、操作与维护步骤。

因印刷或产品更新造成说明与实际不符时,请以实际为准。

主要技术指标

项目名称	技术参数
型号	FT-988
发射频率	156.025~157.425MHZ
接收频率	156.025~163.275MHZ
输出功率	25/1W
DSC等级	Class A
工作类别	G3E, G2B
电源	DC12V
罗经安全距离	55cm

安全提示

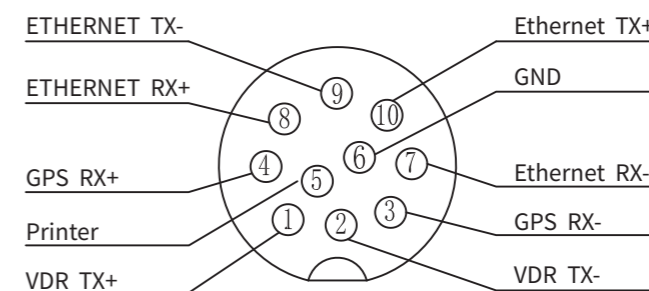
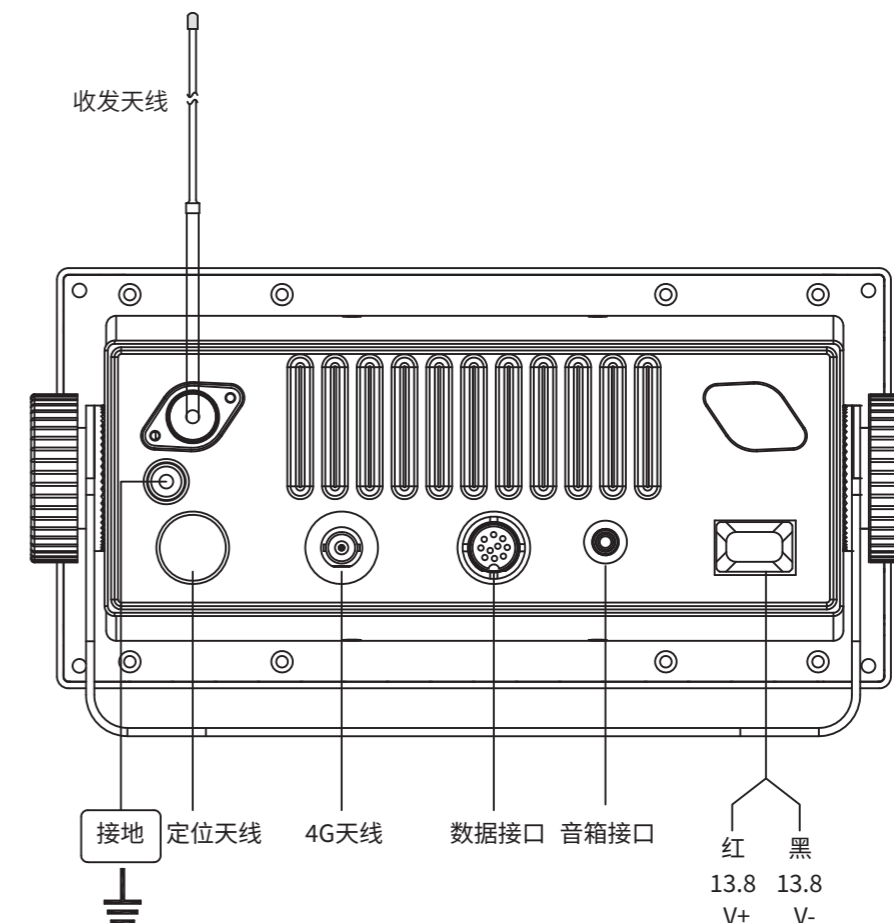
	警告! 没有遇到任何险情, 请不要随便发送紧急信息, 否则会受到有关部门的处罚!
	警告! 本设备内含静电敏感器件, 请遵守有关操作规程。
	不要擅自拆解本设备! 只有飞通公司颁证工程师才可以打开本设备。
	危险电压! 即使关闭面板上的电源开关, 机内仍可能有电压。

在您开启设备之前, 请务必仔细阅读以下注意事项及本说明书, 避免因操作不当引起产品故障, 如因印刷或产品更新造成说明书和实际不符时, 以实际产品为准。

- ◇ 请勿将设备随意放置而不加以固定, 以免因航行中的颠簸或其他因素而掉落时造成严重损坏。
- ◇ 请勿使用非本产品配备的任何电源适配器, 否则可能因电路设计不同而导致终端无法工作, 或性能受到影响甚至损坏机器。
- ◇ 请勿拆解设备, 非本公司授权的维修工程师自行拆解将丧失免费保修。
- ◇ 请勿将设备及其配件放置在潮湿或阳光直射的环境下使用, 应保持使用环境的干燥通风。
- ◇ 电源应可靠接地, 以避免静电和雷击; 暂时不用仪器时, 请关闭电源。
- ◇ 设备长时间无法定位时, 首先检查天线是否安装好, 是否有接触不良, 是否被遮挡, 或天线周围是否有其它干扰。定位天线为有源天线, 所以在启动终端前, 确保天线电缆接头完好, 无短路或断路, 然后按正确的方法安装天线。在开机状态下, 尽量不要随意拔出天线, 以免造成设备损坏。
- ◇ 避免阳光直射液晶屏, 可随时调整液晶屏的仰角以获得最佳的视觉效果。
- ◇ 本机提供的电子示意图及任何用于辅助航行的信息, 仅供参考, 实际航行时以现场实物为准! 任何海上事故、金钱损失或利益损失等, 本公司概不承担任何法律及其它责任。
- ◇ 本手册内容和设备规格如有更改, 恕不另行通知。
- ◇ 请妥善保管本手册, 以便日后翻阅参考。

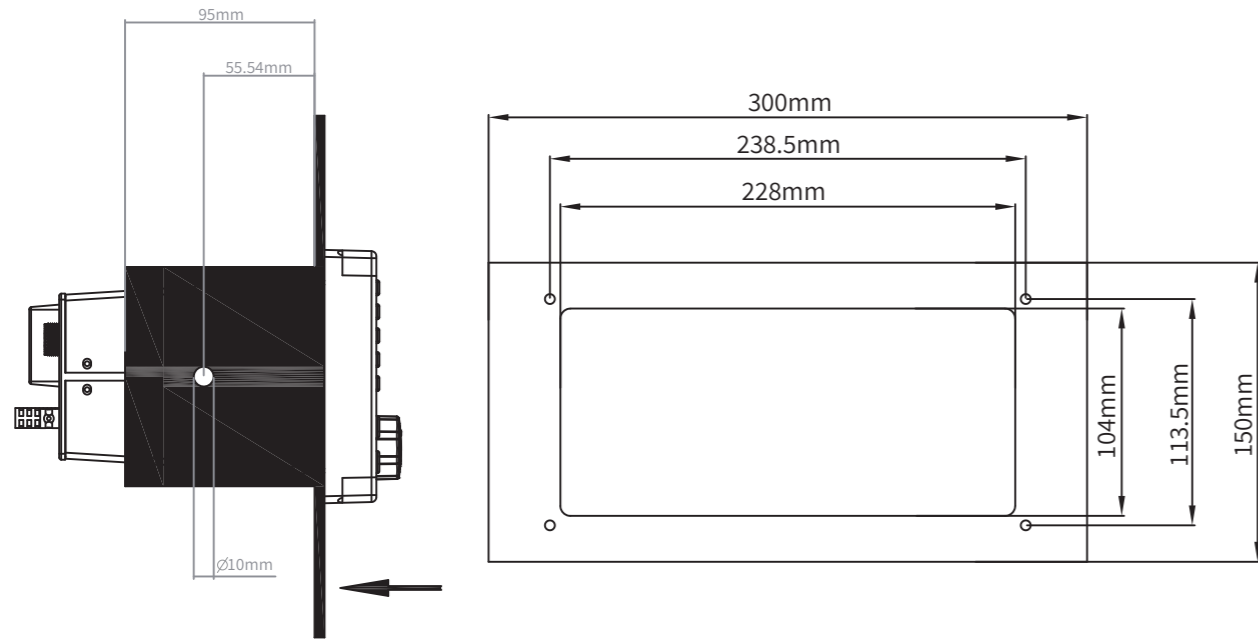
安装说明

串口定义图



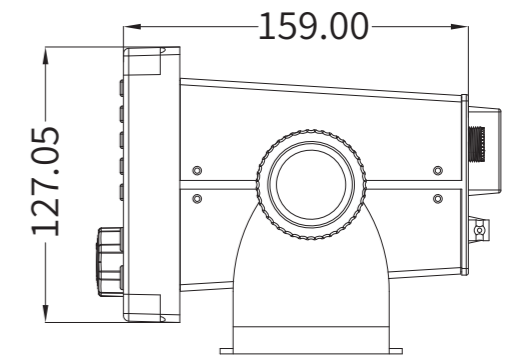
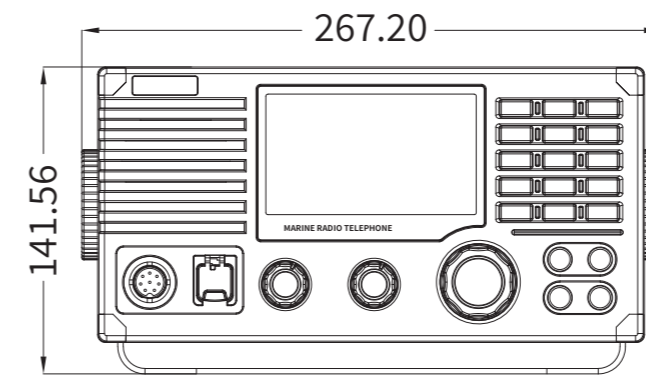
外部接口插座管脚定义图

嵌入式安装示意图

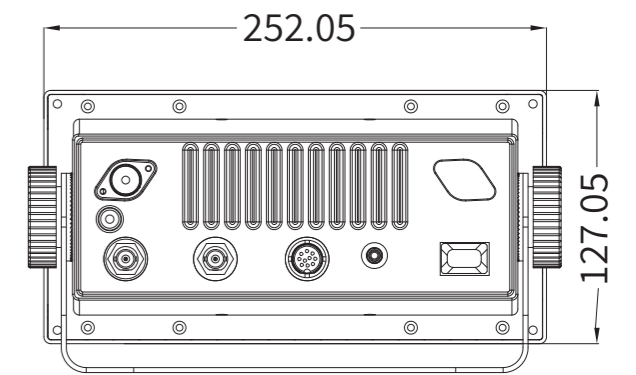
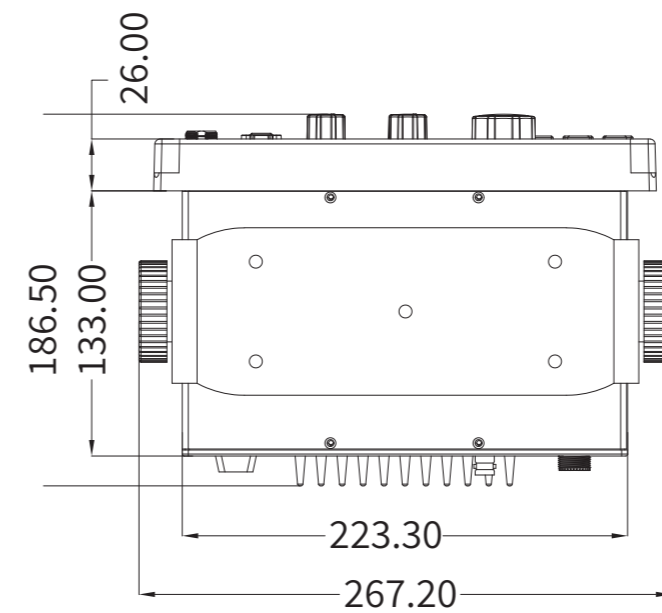
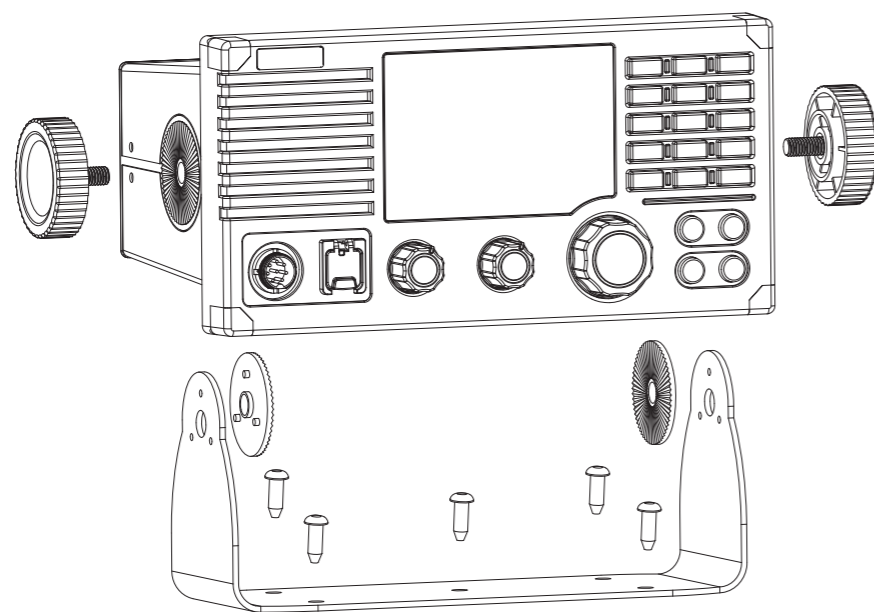


整机说明

外观尺寸图




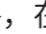
桌面安装示意图



主要功能操作说明

◆待机界面显示内容



屏幕右侧显示天线及场强，下方为天线符号 ，当收到或发射DSC信号时天线符号闪动，天线符号的上方为场强符号显示 ，共8格，在待机状态场强符号为蓝色（当有未接来电及未读短信时为黄色），当进入通话接收状态时场强符号为绿色，发射时场强符号为功率指示，显示红色。

屏幕行号	显示内容
第0行	符号行
第1行	左侧:显示数字信道的状态(模拟信道无此项),某个功能有效时进行显示,例如“自动回应”。 右侧:显示当前信道的名称(由用户在记忆信道输入或系统定义),信道名称可显示为“渔政频道”等。当处于记忆信道状态时信道名称反显显示。
第2行	第2行左侧显示系统提示信息或错误信息,右侧显示当前信道号,当前信道为记忆信道时在信道号上方显示“记忆信道”的提示。不同的信道颜色分别代表模拟/数字/卫星模式。
第3行	输入的号码:输入的号码随着输入字数改变大小,刚开始为大字体占满两行,当容纳不下时字体变小,变为两行输入。
第4行	呼叫的内容:包括用户的号码、用户姓名、讲话方信息等 显示一般的提示信息 第3、第4行为主要的显示区域,显示不同的内容时颜色不同,例如加密通话和一般通话的提示颜色不同。
第5行	接第3、第4行显示呼叫内容及短信内容等
第6行	
第7行	左侧:当GPS打开时显示GPS的纬度及经度,最后一位显示不同的颜色表示数据是否实时更新 右侧:网络功能打开时显示当前网络状态
第8行	待机界面:在左侧显示菜单键的功能提示,中间显示当前组名称及组号,右侧显示取消键的功能提示 菜单界面:在左侧显示菜单键的功能,中间显示功能键的功能提示,右侧显示取消键的功能提示

◇符号行说明

符号	描述
	扬声器标志,分别对应上线通话、通话音量及PTT按下发射状态,当音量为0时显示静音的符号。
	待机状态时使用绿色图标显示音量的大小。
	双工通话标志(网络选呼时)
	保留
模拟 数字 卫星	分别表示模拟/数字/卫星网络模式,如果显示为黄色,则工作在开放信道模式,此时信道上的通话所有的用户均可收到,当数传功能有效时进行反显。
	保留,用于大/小功率显示
	声控标志
	加密标志,出现此符号时表示当前信道工作在模拟及数字加密模式(语音及短信)。
	模拟模式:亚音频有效标志,三个图形分别表示收发有效、接收有效、发射有效。在记忆信道中当接收频率和发射频率不同时会出现发射有效符号。 数字模式:中转状态显示第一个符号
	电脑USB或串口接入标志
	保留
	保留
	有未接来电,符号上的数字为未接来电数目
	有未读短信,符号上的数字为未读短信数目
	有未读语音短信,符号上的数字为未读短信数目,当有语音短信待发送时数字用另一种颜色显示
	有未发送的语音短信但无未读语音短信时显示此符号
	两个蓝牙标志分别在蓝牙有效及连接时显示
	Wifi打开及Wifi信号强弱标志,未连接时显示黄色,连接到热点后显示当前显示模式的颜色,成功登记到服务器显示绿色(此时可发起网络呼叫),连接到服务器但未登记显示深蓝色(服务器无回应则显示淡蓝色),登记被拒绝显示红色
	有线网络符号
	4G场强符号

◇提示内容

屏幕使用红色或黄色字体提示需要注意的内容、非正常状态或故障,例如告警、加密通话、天线未接或天线短路等。

◆ 按键

◇ PTT按键(发射按键)

发射与接收的转换键。

发射时:按住此键并对着麦克风讲话;

接收时:松开此键。

拨号或确认键:屏幕上出现号码时按此键拨号;

菜单操作中出现号码时可按此键拨号或按此键确认。

按此键拨号时随机分配到空闲的信道通话。

网络双式通话时不需要按下PTT键讲话。

◇ 16/19接通键

在待机界面输入数字并按接通键直接发起呼叫。

在菜单中的电话本状态或群呼选择时,按此键拨出当前号码;

在待机状态时,按此键则调出上次拨出的号码供修改及呼叫,在输入时按此键确认。

◇ 上下键

在模拟/数字状态可以控制当前频道进行加减操作;

在菜单界面可以控制所选内容;

在按键音量、提示音量、铃声音量等界面可以控制音量高低;

◇ 确认键

在待机界面输入数字并按确认键直接发起呼叫。

在菜单中的电话本状态或群呼选择时,按此键拨出当前号码;在待机状态时,按此键则调出上次拨出的号码供修改及呼叫,在输入时按此键确认。

◇ 取消键

可取消当前操作、取消或拒绝进入的呼叫及结束当前语音通话等。

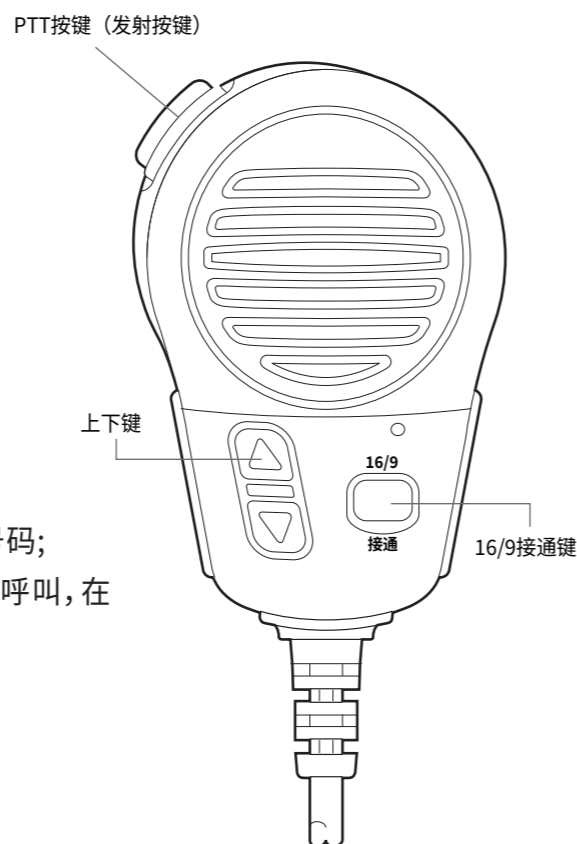
在待机状态输入时删除上一个按键输入,长按则删除所有的输入号码。

在菜单界面用于返回上一级菜单。

在任何界面长按则返回待机界面。

◇ 拨号键

拨号键为确认键、“#”键、动态的“拨号”键(与菜单键共用)或PTT键,在输入号码状态时,按下此键则发起呼叫。



按下PTT拨号时一般跳转到随机的信道通话,其它键则在当前信道通话。

当网络通话功能(Wifi或LAN)可用时动态的“拨号”键可发起网络通话,网络通话不受距离的限制。

◇ 菜单/选择确认键

用于激活菜单模式,进入菜单后用此键选择菜单内的各选项,在输入法中用于确认。

◇ 左右旋转方向键

改变当前的操作,可用于切换信道、切换组号删除上一个按键输入、移动光标、移动菜单项、调节亮度等。

可自定义待机时的功能,默认为切换信道。

◇ 报警按键

用于紧急报警,按住报警按键5秒钟或按下后松开,再选择报警原因后再按住则发起DSC遇险报警。

◇ 快捷拨号

长按数字键1~9则拨出电话号码本中第1~9联系人的号码,可以发起选呼、快呼及群呼等,当某联系人的号码以“#6*”开头时为群呼号。

长按数字键0进入帮助菜单。

◇ 删除键

和“*”键共用,在输入法输入字符时作为删除键使用,在待机拨号界面时返回键及左方向键可作为删除键使用。

◆ 提示音

◇ 振铃声

当船台收到呼叫信号时,会持续发出振铃声,直到被叫接听或系统自动切断为止。

◇ 提示音

功能完成提示、操作错误提示及忙音提示等,提示音的大小可调节。

◇ 按键音

当任一键被按下时,船台会发出提示音,按键音的大小可调节。

◇ 回铃音

当发起呼叫时船台会发出回铃音,提示用户等待被叫接通,接通后回铃音停止。回铃音的音量与提示音的音量相同。

基本操作说明

◆开机

顺时针旋转音量/电源键开机, 船台开机时显示屏显示开机画面(开机画面可由用户自定义)然后进入待机界面。

开机时根据用户的设置可能需要输入开机密码。

◆关机

逆时针旋转音量/电源键, 船台在显示关机画面(可由用户自定义)后进入关机状态, 此时显示屏不再显示。

◆基本功能

◇发起呼叫

用户在待机界面可通过按键(0~9, *, #)来拨号, 呼叫成功后进入通话状态。通话时可限制每次通话的时间及每次发射的时间(通过写频软件写入)。

按【取消键】可结束当前的通话或无人讲话一段时间后自动结束当前的通话。

发起选呼时会检测被叫是否在线, 只有被叫在线时才能上线通话。



◇接听来电

按“确定”或PTT接听来电。当主叫发起群呼时只有主叫方才能主动挂断当前的话路。

◇短信功能

在菜单的短消息项可向某个用户、某组用户或全体用户发送信息。可在菜单项发送短信, 也可在待机状态下直接通过按键输入发送短信。按键发送短信的操作见附录“FT-998船台简要拨号操作”, 向某个用户发送短信的例子: #2123*3#(被叫号为3, 缩位拨号), 向某组用户发送短信的例子: #2123*6*90(组号为90, 缩位拨号)。

系统同时提供语音短信功能, 语音短信通过网络发送, 操作方法: #5*nnn..., 例如向205号用户发送语音短信: #5*205#, 此时终端要求用户按下PTT讲话, 讲话结束后语音短信会自动发送到对方的终端。

◇状态消息

输入“#0ss*nn...”并按下拨号键(【PTT按键】、【确认键】任意一个)可向某用户、某一组或全体用户发送状态消息, 其中ss的取值范围0-99, nn...为被叫号码。

◆各种呼叫功能实现方法

◇单呼

直接输入被叫号进行单呼或按“单呼”键后输入被叫号进行单呼。

呼叫方法: 输入1-9位单呼号+拨号键。终端内部都是以4位区号+5位单呼号共9位的格式呼叫, 当输入的号码小于5位时不足5位的部分前面自动补0, 4位的区号自动填入本机的区号。输入6位以上的号码时前面未输入的号码以0补足9位。

例1: 输入的被叫号为“1”, 本机号码为0021 12345, 则拨打的被叫号码为000021 00001。

例2: 输入的被叫号为“100001”, 本机号码为0021 12345, 则拨打的被叫号码为0001 00001。

单呼时检查被叫有回应才能正常上线通话。

◇组呼

直接按#6*+1~9位号码+拨号键或按“组呼”键输入1-9位号码, 输入的号码少于9位时缺少的位数以0补足9位。

例1: 输入“#6*2”, 这时呼叫00002组的用户上线通话。

例2: 按下组呼键后输入“1”, 则呼叫的组呼号码为00001。

在网络通话模式下调度台呼叫组呼不受限制, 一般用户需要设置组呼的权限(默认为不允许组呼)。

◇呼叫全体用户

99999(5个9)+拨号键, 通过写频软件可设置全呼权限开/关。

◇电话呼叫

可输入#0*+被叫号或按“电话/报位”键再输入呼叫的被叫号码,电话呼叫需要岸台进行转接。

◇短信发送

在菜单中输入被叫号和短信息进行发送,详见菜单操作中的短消息。

◇紧急呼叫

紧急呼叫通话时其它呼叫不能拨入,单呼拨入会存入未接来电,组呼、全呼则在底部显示文字提示。
通过写频软件可设置紧急呼叫权限开/关。

◇位置呼叫

此功能用于查询其它终端的位置,输入#3*+被叫号向其它终端通报本机的位置,同时查询其它终端的位置。

◇测试呼叫

输入#7*+被叫号可测试被叫终端的回应。

◇多方通话

在网络通话中,在两个用户(双个用户或一个群组)上线通话后再拨号可实现多方通话,支持10个用户进行多方通话。

以上说明中的拨号键为【#】、【PTT按键】或【确认键】。

在呼叫过程中,显示屏显示“正在呼叫...”字样,并听到拨号音提示。如显示“频道忙”字样,并听到忙音提示,表示当前频道忙。如显示“用户未能接通”字样,并听到忙音提示,表示因为某种原因(例如对方未开机)而使此次呼叫失败。如显示“输入错误”字样,并听到忙音提示,表示该次呼叫号码无效。船台接通后,讲话时需按下【PTT按键】并且面对MIC说话,听讲时松开【PTT按键】。

◆来电显示

当有用户呼入时,船台会振铃(由设置决定),并会显示“主叫号码xxxx”,xxxx为对方号码,如果区号相同则只显示对方的船号,如果通信录中有联系人姓名会显示联系人姓名。

◆当前组呼叫

可用菜单或自定义键切换守候组。调出当前组后按拨号键可呼叫当前显示的群呼。

在数字模式下直接按PTT通话总是呼叫当前组,需要和所有的用户通话时可把当前组切换为99999号码。

在网络模式下一般用户需要通过PC软件设置组呼权限(设置组呼范围),调度台的组呼功能默认有效。

◆重拨功能

连按两下【#】键,可重新呼叫最后一次呼叫的号码。或在待机状态下按【确认键】则调出上一次拨出的号码,此时可重拨或编辑后拨出。

◆清除错号

在键入对方号码出错时,可按【取消键】删除上一位,按住该键0.8秒以上可删除全部。

◆音量调节

通话时旋转音量/开关旋钮调节音量大小。

◆静噪调节

旋转静噪旋钮调节合适的静噪电平。

◆挂机

通话完毕可按拆线键(【取消键】或“*”+“#”)结束通话。

◆遇险报警

长按报警键5秒钟发起遇险呼叫并转到专用的报警信道通话,紧急情况下使用。

按下报警键后松开可选择报警类型,当GPS/北斗等定位信息无效时可在“定位信息”菜单项手动输入位置数据。

◆数传功能



在通话状态下电脑间可通过串口与终端相连后进行全透明的数据传输,串口的参数为1200BPS,1个起始位,1个停止位,8个数据位,无校验位。

◆输入法

在输入短信内容、联系人姓名等内容时输入法功能自动启动,输入法可混合输入中文、英文大小字母、数字及标点符号,按【#】键切换输入法。

◆键盘锁

按【功能】键或【菜单】键后6秒内按下【*】键则锁住键盘。当键盘锁住时先按【功能】键或【菜单】键再按【*】键则解锁。键盘解锁时根据设置可能需要输入开机密码。

菜单操作

本机提供的菜单都可以由用户根据自己的需要进行显示/删除(写频时写入)。在开机状态下按【菜单】键即可进入菜单项。在菜单操作中,通过方向键移动菜单选项,按【1】~【9】移动菜单选项到当前页的1~9项,按【0】移动菜单选项到起始菜单项,按【#】移动菜单选项到菜单最后一项,按【选择】键(确认键)确认,按【退出】键返回上一级菜单或退出,当出现可发送或呼叫的信息时按【确认键】或【PTT按键】进行发送或呼叫。

在子菜单选项中,当前生效的项用色块在子菜单项进行了标识。

在输入联系人信息和发送短信时,可以通过【#】键切换输入法,本机支持T9拼音输入/大小写字母输入/数字输入/符号输入。

◆通信录

可通过此项查看、编辑及呼叫输入的号码,号码可以是选呼号、群呼号、全体用户号及PSTN号码等。通信录的1~9号联系人可用快捷拨号方式拨出。

通信录可存储100个联系人,其中联系人的姓名可输入20个字符或10个汉字,电话号码20个字符或10个汉字,备注40个字符或20个汉字。

通过上下方向键查看上一项或下一项,按左右方向键可快速翻页到前面或后面的页面。

◇呼叫

呼叫当前的号码。

◇搜索

搜索包含输入字符的姓名、号码及备注并显示出来,如果搜索不到相关的记录则显示当前记录。



◇编辑

编辑当前的联系人信息。

◇清除

清除当前的联系人信息，清除完成后自动转到下一个联系人。

◆短消息

◇新建短消息

短消息可输入100个字符或50个汉字，输入完成后按【确定】键进入号码输入界面，此时直接按【确定】键可从通信录中选择联系人，输入联系人号码后即可发送该短信。如果输入中按【返回】键返回则输入的信息存入草稿箱，按【取消键】退出则输入的信息保存到下一次输入。



◇快捷文本

共有10条快捷文本，每条快捷文本16个字节。在查看快捷文本时按【1】~【9】键看相应序号的快捷文本，按【#】键看最后一条。在查看或编辑快捷文本时可按【确认键】发送当前的信息。

◇收件箱

收件箱保存收到的最近40条短信或状态消息，最后收到的一条排在最前面。按【1】~【9】键分别查看最近的9条信息，按【0】查看第一条信息，按【#】查看最后一条信息。

显示收件箱的信息时第一行为主叫号码及主叫姓名，第二行为群呼被叫号（被叫是群呼时）及群呼名称，从第三行开始显示收到的信息。

按【选项】键可选择编辑、回复、呼叫、删除、删除全部等选项。“编辑”就是编辑当前信息及主叫号码的内容，便于进行发送等，“回复”就是输入新的内容进行回复，“呼叫”就是呼叫主叫号码，当进行编辑或回复操作时如果按【返回】键退出则会把信息内容保存到草稿箱。

◇发件箱

发件箱保存最近发出的40条短信或状态消息，最后发出的一条排在最前面。按【1】~【9】键分别查看最近的9条信息，按【0】查看第一条信息，按【#】查看最后一条信息。

显示发件箱的信息时第一行为被叫号码，如果被叫号码为群呼则在后面显示“群呼”，当被叫号为选呼而且信息发送成功时在号码后面显示“发送成功”，第二行显示被叫姓名或群呼说明等信息，从第三行开始显示发送的信息。

按【选项】键可选择编辑、重新发送、呼叫、删除、删除全部等选项。“编辑”就是编辑当前信息及被叫号码的内容，便于进行发送等，“重新发送”则重新发送当前的内容，“呼叫”就是呼叫被叫号码，当进行编辑操作时如果按【返回】键退出则会把信息内容保存到草稿箱。

◇草稿箱

在编辑短信内容的过程中按【返回】键退出时输入的内容存入草稿箱中。草稿箱保存最近编辑的40条信息和被叫号码，最后输入的信息排在最前面。按【1】~【9】键分别查看最近的9条信息，按【0】查看第一条信息，按【#】查看最后一条信息。

显示草稿箱的信息时第一行为被叫号码及被叫姓名或群呼说明等信息，从第二行开始显示输入的信息。

按【选项】键可选择编辑、发送、呼叫、删除、删除全部等选项。“编辑”就是编辑当前信息及被叫号码的内容，便于进行发送等，“发送”则发送当前的内容，“呼叫”就是呼叫被叫号码，当进行编辑操作时如果按【返回】键退出则会把信息内容自动保存。

◇语音短消息

语音短消息通过网络进行在线或离线留言。

按下键认键可直接播放语音。

◆呼叫记录

◇已拨号码

保存最近的200条已拨号码。查阅时按【0】显示第一条记录，按【#】键显示最后一条记录。按【1】~【9】键分别查看最近的9条记录。

显示已拨号码时第一行为被叫号码及被叫姓名或群呼说明等信息，第二行显示被叫是“选呼”或“群呼”，当被叫为选呼时针对不同的呼叫结果下一行无显示或显示“已通话”或“被叫接通”。“被叫接通”指的是检测到被叫并且接通了被叫，“已通话”指的是被叫有语音回应，进行了通话。

◇ 已接来电

保存最近的100条已接呼叫。查阅时按【0】显示第一条记录,按【#】键显示最后一条记录。按【1】~【9】键分别查看最近的9条记录。

显示已接来电时第一行为主叫号码,第二行显示主叫姓名等信息,如果被叫是本机,则后面的内容为空白,否则如果被叫是群呼,则后面显示群呼的号码及群呼的相关信息。

◇ 未接来电

保存最近的100条未接呼叫,未接呼叫只保存选呼的信息。查阅时按【0】显示第一条记录,按【#】键显示最后一条记录。按【1】~【9】键分别查看最近的9条记录。

显示未接呼叫时第一行为主叫号码,第二行显示主叫姓名等信息。

进入此项菜单可消除待机画面的未接来电数目提示。

◆ 单呼

输入1-9位号码发起单呼。

◆ 位置请求/快呼

输入1-9位号码发起呼叫。在模拟状态下向查询被叫的位置,在数字状态下发起快呼。

◆ 组呼

输入1-9位号码发起组呼。

◆ 电话呼叫

输入电话号码发起由岸台转接的电话呼叫,在网络工作模式由服务器进行自动转接。

◆ 呼叫功能

在菜单中实现呼叫功能及对呼叫的自动回应进行设置。

◇ 遇险告警转发

可转发到单个用户或所有用户,默认转发最近的遇险告警。

◇ 医疗运输呼叫

发起医疗运输呼叫。

◇ 船舶和航空器呼叫

发起船舶和航空器呼叫。

◇ 电话呼叫

输入岸台的号码及电话号码发起呼叫。

◇ 自动回应设置

设置测试功能、位置查询、例行呼叫、安全呼叫、紧急呼叫是否自动回应。

◆ 频道选择

可在国际标准的多个频道中进行选择,只有标准允许选择的频道才能选中。

可直接输入频道值,也可以在待机界面按*键后输入频道号切换到某个频道。

◆ 记忆频道选择

选择并切换到记忆频道,选择记忆频道时显示屏显示记忆频道提示,此时切换频道则只切换记忆频道表中的频道。

输入1, 2, 3, ..., 9则直接跳转到1, 2, 3, ..., 9序号的频道。

每个记忆频道的工作模式由下面的记忆频道设置功能单独进行设置。

◆ 记忆频道设置

修改记忆频道,可输入频道的编号及注释等。本机可存储32个记忆频道。

◇ 选择频道序号

输入需要修改参数的频道序号。



◇ 频道号修改

输入频道号,每个频道号对应相应的频率。

◇ 频率修改

修改发射频率及接收频率,频率和频道号一一对应,当发射频率和接收频率不同时频道号对应发射频率,收发频率异频一般用于中转模式。

◇ 名称修改

修改频道的名称,选中时频道的名称显示在显示屏上。

◇ 亚音频选择

此功能在模拟频道时有效。

可以选择收发有效,发射有效,接收有效和收发无效及选择工作时的模拟亚音和数字亚音。收发有效即收发时都检测亚音;发射有效即发射亚音,但接收时不检测亚音;接收有效即不发射亚音,但接收时检测亚音;收发无效即无亚音频。

◇ 时隙选择

可对数字通话的两个时隙进行选择,在通话高峰时段保证沟通实时顺畅。时隙为0时自动选择,选1或2则在1或2时隙上通话。

◇ 色码选择

此功能在数字频道时有效。

有0-15共16种色码供选择。

◇ 数字/模拟/网络选择

可选择当前频道为数字/模拟/网络工作模式。

◇ 声控功能

声控功能只在通话时起作用。当打开声控功能时利用声音对PTT进行自动控制,不需要按下PTT键即可通话。

◇ 数传功能

数传功能用于两台电脑间通过终端进行透明的数据传输,记忆频道序号1不能用于数传功能。

在数传前先要在终端间建立话路连接,可进行手工拨号连接或自动连接。自动连接发送的连通指令:“#s*nnnnn#”,其中s=6,8...等,n为被叫号,例如为00090;数据传输结束后发送“#*HookOn#”结束话路连接。

◇ 加密功能

选择是否对话音及短信进行加密,加密有效时显示屏显示符号。

◇ 转信功能

选择是否开通转信功能。

◇ 开放频道功能

开放频道功能打开时所有频道上的用户都能听到讲话的内容。进入开放频道模式通话时接通的字符是黄色的,提示当前通话为非私密通话。

◇ 频率显示开关

选择是否在记忆频道选择界面显示当前频道的频率。

◆ 全频道扫描

打开或关闭全频道扫描。

打开扫描后当频道中有语音信号时停下监听,如果6秒钟内按下【确认】键或按下【PTT按键】则停止在当前频道监听或讲话,在频道保持的时间内无语音信号则继续扫描,选择扫描功能有效则继续扫描下一个频道。

◆ 指定频道扫描

打开或关闭指定频道扫描,可对扫描频道表中的频道(含数字及模拟频道)进行增加或删除,扫描频道表只能添加记忆频道的频道号。



◆ 群组选择

切换当前守候组便于接听和拨出。输入1~9则直接跳到第1~9组。

◆ 群组参数

修改群组的参数。

◇ 群组序号

输入群组的序号以便对相应的群组进行操作。

终端包含32个群组,第1-26群组为一般的群组,第27-32群组为6个用户自定义的多方通话群组。

多方通话群组发起呼叫时会呼叫列表中的指定用户上线通话,最多可指定15个用户作为被叫同时上线通话。

◇ 群组号码修改

修改群组的ID号。

◇ 群组名称修改

修改群组的名称。

◇ 隐含组

修改隐含组的ID。

用户可修改第1-26组的ID,第27-32组共6组的ID由管理部门或厂商等写入,用户只能查看。

◆ 按键音量

选择按下按键时的音量,共有18级音量,最小的一级为无声。

◆ 提示音量

选择船台发出提示时的音量,共有18级音量,最小的一级为无声。

◆ 铃声音量

选择振铃时的铃声音量,共有18级音量,最小的一级为无声。

◆ 铃声种类

有16种被呼叫时的振铃铃声可选择。

◆ 回铃音种类

有2种回铃提示音可选择。

◆ 显示亮度

调整显示亮度。支持18级亮度调节。

◆ 按键背光选择

设置是否开启背光灯,开启背光灯可以点亮键盘,以使用户在光线不足的情况下仍可以操作本机。

有三个选项可供选择:自动、按键背光关、按键背光常亮。

修改群组的参数。

◇ 自动

如果本机在预设时间内无任何操作,也没有接收和发射信号,则在预设时间超时将自动关闭背光灯。

修改群组的参数。

◇ 背光关

背光灯一直关闭。

修改群组的参数。

◇ 背光常亮

背光灯一直打开。

◆ 数字/模拟/网络选择

可选择为数字、模拟或网络工作模式。

◆ 发射功率

可以通过此菜单项设置本机的发射功率级别为“高功率”或者“低功率”。高功率可以扩大本机的发射信号覆盖范围,与距离较远的船台也能进行通信,选择适当的发射功率可有效节约能源。显示屏显示符号时,表示高功率;显示符号时,表示低功率。

当终端固定使用大功率时本菜单不显示。

◆开机密码开关

可选择开机时是否检查密码。

◆开机密码修改

密码的长度为8位,密码可以是任意字符,需要输入当前密码才可以修改密码。

◆加密开关

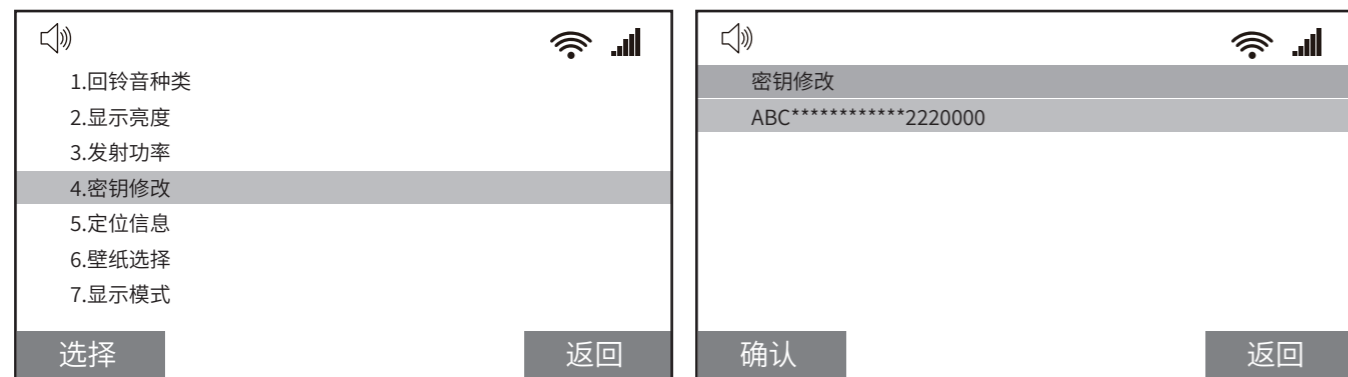
加密打开时对通话语音及发送的数据(含短信)等进行加密,避免信息泄露。

在通话过程中可随时对加密状态进行切换。

在开机时插入写频线时可在本菜单项对船台的关键信息进行修改:修改船台编号、用户名称、显示信息等,可对某项菜单的显示/隐藏进行设置,可手动进行网络服务器IP地址的更新。

◆密钥修改

输入或修改加密的密钥,共32个字符(256位),当输入的密钥不足32个字符时后面缺少的密钥由船台自动补足,第一个字符对应模拟语音加密的各种加密方案。



◆自动键盘锁

选择打开/关闭自动键盘锁。

自动键盘锁打开时如果在预设时间内无任何操作,则到预设时间的时间终端将自动锁住键盘,预设时间可由写频软件写入也可由船台设定。自动键盘锁的时间以秒为单位。

自动键盘锁关闭时键盘不会自动锁住,此时可通过组合键【菜单】键+【*】键来锁住或解锁键盘。

◆定位信息

打开定位信息功能后单呼、快呼、组呼及单呼回应都带有船台的定位信息,在定位信息无效时可通过键盘输入本机的定位信息,手动输入定位信息时输入和不输入小数点的结果是一样的。



◇关闭定位

关闭定位功能后发送及回应的呼叫无定位信息。

◇打开定位

打开定位功能,使用所有支持的系统进行定位,含GPS、北斗、GLONASS、QZSS、SBAS系统等,也可以从外部输入定位数据。

◇显示位置信息

可显示经度,纬度,速度,方向,海拔,时间,日期,卫星数等。

◇输入位置信息

只有当定位信息打开,但数据无效时才需要手动输入纬度及经度信息,当定位数据有效时会自动更新。

◆自动回应信息

自动回应功能打开时可对进入的单呼用信息自动回应拒绝而不接通话路。

◆右转设置

设置信道旋钮的右转动作在待机状态下的功能。

◆左转设置

设置信道旋钮的左转动作在待机状态下的功能。

◆频道旋钮按键设置

设置待机状态下频道旋钮按键的功能,在待定界面按下此键实现相应的功能,可设置为确定、菜单或无效等。

◆告警选择

选择告警类型,发起或取消遇险报警。

◆壁纸选择

可选择“关闭”或显示三个壁纸中的一个,选择合适的壁纸图片后,船台会有背景展示。

透明度调节项可选择字符背景的透明度百分比,当透明度为100时(完全透明)背景图片按原图显示,当透明度为0时显示的字符范围内无背景图片。

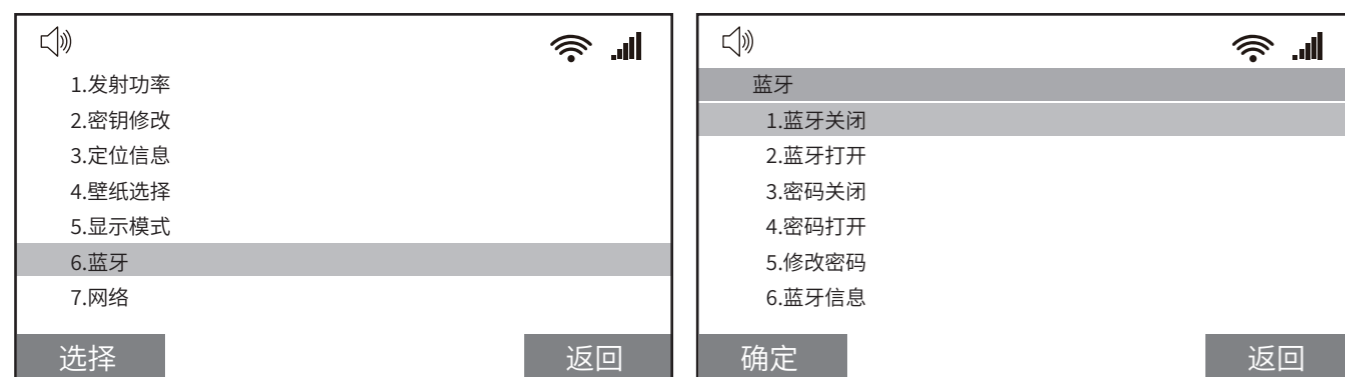
◆显示模式

屏幕显示模式选择,可选择黑色背景、白色背景及夜间模式等。

◆蓝牙

◇蓝牙关闭

关闭蓝牙功能。



◇蓝牙打开

蓝牙功能打开,此时手机可通过蓝牙搜索到船台并进行连接。

◇密码关闭

此时船台蓝牙的默认连接密码为“000000”,可直接连接。

◇密码打开

每次连接到船台蓝牙时需要输入正确的密码。

◇修改密码

修改蓝牙的6位连接密码。

◇蓝牙信息

显示蓝牙的名称、MAC地址、连接的终端MAC及蓝牙的连接密码等。

◇软件升级

通过蓝牙对本机的软件进行升级。

手机通过蓝牙连接本机,启动手机的升级软件,选择升级文件名,启动升级后通过本机的菜单进行升级。

◆网络

多个网络设备同时打开时终端按写频的网络切换顺序进行自动切换,当三个切换顺序为同一个网络时按有线—Wifi—4G的顺序进行切换。

◇Wifi关闭

关闭wifi功能。

◇Wifi打开

wifi功能有效,wifi打开或上电后自动连接上次连接的热点。

◇4G关闭

关闭4G功能。

◇4G打开

打开4G功能。

◇有线网络关闭

关闭有线网络功能。

◇有线网络打开

打开有线网络功能。

◇Wifi扫描

扫描并显示wifi列表,以便进行连接及断开等操作。

◇Wifi信息

显示wifi的当前状态信息,有wifi连接的主机信息、IP地址、MAC地址等。

◇软件升级

通过网络进行软件远程升级或局域网升级。当终端不能成功连接升级服务器时可能要求手动输入服务器的IP地址。

启动电脑或手机上的升级软件,选择升级文件名,启动升级后通过本机的菜单进行升级。

◆语言选择

设置显示的语言,可以选择“中文”和“英语”两种语言。



◇设备信息与帮助

显示本机的一些相关信息及操作帮助,包括船台号码、别名、序号、机型名称、频率范围、版本号、版本日期、写频时间、电源电压、官网网址等。

更新与维护

◆场强信号强度太弱

- 1.检查天线是否组装良好。
 - 2.移动天线位置及方向,注意场强指示的格数是否增加。
- 接收信号强度随所处位置而变,有时只相差一米或旋转一个角度都可能有很大差别。障碍物如桅杆等对信号的接收有很大的影响。

◆船台工作或显示屏显示异常

- 1.关机,等几秒钟后再开机。
- 2.更换电源。

◆定期检查

请定期对仪器进行以下必要项目的检查,这将有助于仪器保持良好的性能。

项目	现象	操作方法
电源电缆	暴露、破损	更换
电源插头	松动	插紧
显示部件	腐蚀	清洁
供电电压	过压、欠压	检查供电系统

◆整机的清洁

仪器表面的灰尘和污渍可以用软布擦除,如果必要,也可以用湿润的软布进行清洁。擦拭液晶表面时,请特别注意,因为它容易被擦伤。不要使用化学清洁剂,因为它们可能会把仪器表面的漆或标记擦掉。