

福建飞通通讯科技股份有限公司

FUJIAN FEITONG COMMUNICATION TECHNOLOGY CO.,LTD.

地址：福建省石狮市高新技术开发区电子信息园飞通科技大厦

ADD: Feitong Technology Building High Technology Development Area, Electronic and  
Information Park Shishi City, Fujian PRC

电话 Tel: +86-595-88481988 网址 Web: www.cnfeitong.com

传真 Fax: +86-595-88482988 邮编 P.C: 362700

**CNFT®**

## || 甚高频(含A级DSC)无线电装置 FT-805

使|用|说|明|书  
INSTRUCTION MANUAL



福建飞通通讯科技股份有限公司

海/洋/通/信/装/备/及/信/息/化/制/造/商

## 目录

◆前言.....(1)	◆主要操作说明	对所有船的呼叫(全呼).....(16)
◆安全提示.....(1)	开关机器.....(11)	对某一海域船的呼叫(海呼).....(16)
◆主要技术指标.....(2)	选择频道组种类.....(11)	自检.....(17)
◆安装说明	频道选择.....(11)	查看遇险呼入记录.....(17)
设备连接端口.....(3)	选择发射功率.....(12)	查看其他呼入记录.....(17)
支架安装示意图.....(4)	发射与接收.....(12)	查看DSC呼出记录.....(17)
嵌入式安装示意图.....(5)	设置CALL频道.....(12)	船位和时间设置.....(18)
◆整机说明	设置频道标记.....(12)	设置本机群呼码.....(18)
主机部分.....(6)	调节背光亮度.....(12)	存储常用的识别码.....(18)
话筒部分.....(7)	频道扫描.....(13)	设置电话号码.....(19)
主要配件.....(7)	双 / 三频道守听.....(13)	自设频道组.....(19)
按键操作说明.....(8)	遇险呼叫.....(14)	扩音机.....(19)
频道列表.....(9)	对某一船的呼叫(先呼).....(15)	DSC设置.....(19)
	对某一船队的呼叫(群呼).....(15)	系统设置.....(20)
		◆更新与维护.....(20)

## 前言

感谢您选用飞通公司生产的FT-805甚高频(含A级DSC)无线电装置。FT-805是以国际无线电咨询委员会CCIR493-4技术特性、CCIR541-3操作特性及ITU-R建议书A.803(19)决议为研发依据,遵守国家规定,结合实际使用以高稳定、易操作为目的设计的具有先进水平的甚高频(含A级DSC)无线电装置。

本机的研制采用高品质的相关器件增设防水措施,运用合理的软件及硬件电路。加装一个DSC 70CH专用通道,避免通话中收不到DSC呼叫信息,具有多功能、高可靠、易操作、显示直观、通讯效果好等特点。

FT-805无线电话是您的最佳选择,再次感谢您的选用。





祝您一帆风顺!

## 公告

本产品符合中华人民共和国无线电管理规定和技术标准,已获得无线电发射设备型号核准证,设备型号为FT-805,核准代码(CMIIT ID)为2016FP1561。

根据《中华人民共和国无线电管理条例》,在中华人民共和国境内设置、使用无线电发射设备的单位和个人,必须到相应的无线电管理机构申办设台手续,领取电台的执照后,方可使用。

## 安全提示

	<b>警告!</b> 没有遇到任何险情,请不要随便发送紧急信息,否则会受到有关部门的处罚!
	<b>静电敏感器件警告!</b> 本设备含有静电敏感器件。为保护设备,请严格遵守操作规程,避免静电损害敏感部件。
	<b>不要擅自拆解本设备!</b> 只有飞通公司颁证工程师才可以打开本设备。
	<b>危险电压!</b> 即使关闭面板上的电源开关,机内仍可能有电压。

在您开启设备之前,请务必仔细阅读以下注意事项及本说明书,避免因操作不当引起产品故障,如因印刷或产品更新造成说明书和实际不符时,以实际产品为准。

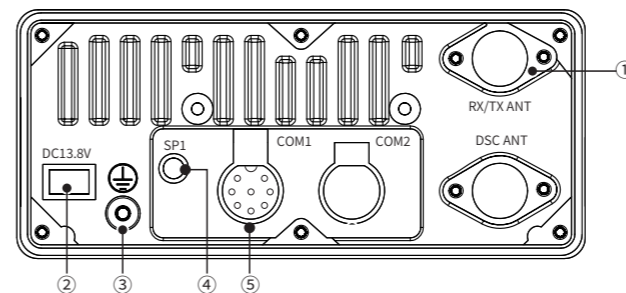
- ◇ 没有遇到险情请不要随便启动遇险呼叫。
- ◇ 请勿将机器安装于高温潮湿及多尘的场合。
- ◇ 本机的工作电压为13.8V,如果使用24V供电应加装直流装置电源变换器(24V变13.8V),否则不能工作。
- ◇ 请勿把电源直接接到交流220V电压上,否则会损坏本机的重要器件。
- ◇ 不能在未连接天线的情况下发射,否则会损坏昂贵的发射模块。
- ◇ 机器使用一段时间后散热板出现发热现象乃正常情况。
- ◇ 本手册内容和设备规格如有更改,恕不另行通知。
- ◇ 请妥善保管本手册,以便日后翻阅参考。

## 主要技术指标

项目名称	技术参数
发射频率	156.025-157.425 MHz
接收频率	156.025-163.275 MHz
输出功率	25/1 W
DSC等级	Class A
工作类别	G3E,G2B
电源	DC 13.8V
罗经安全距离	55cm

## 安装说明

### 设备连接端口



① VHF通道外接天线插座

警告:请不在没有连接天线时,发射机器

② 本机直流供电入口:用于整机直流电源输入

注:使用DV13.8V。红色为正极,黑色为负极

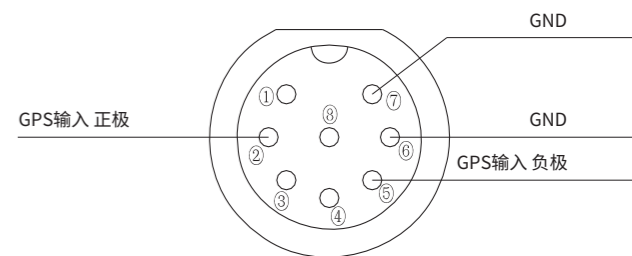
③ 接地端:用于连接地网

注:此端头与本机电源负极相通

④ 外接扩音音箱插座

⑤ GPS数据信息接口:用于外接输入、输出GPS接收机数据信息

注:GPS信号格式必须NM0183-2.0



备注:本机供电方法

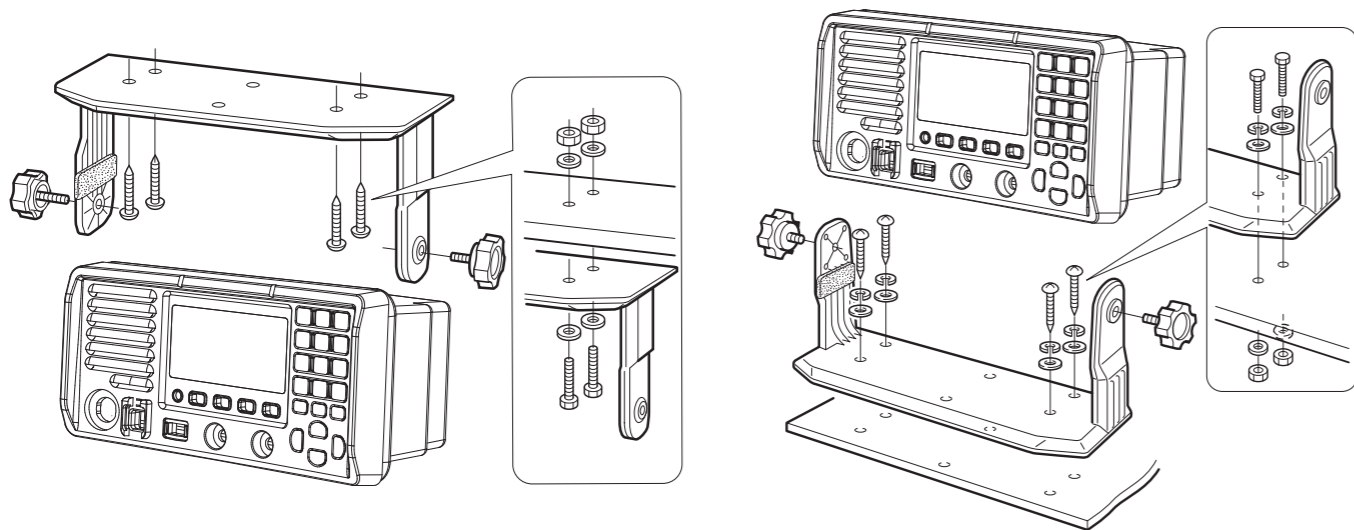
① 使用直流13.8V供电时可把本机电源线的红线接至电源正极(+),黑线接至负极(-),并把线接紧。

② 使用直流24V供电时,首先把24V蓄电池正负极接至直流变换器的24V的输入端,再把主机的电源线接至直流变换器的输出端(13.8V),连接时注意正负极性。开启直流变换器的电源开关,指示灯点亮为好。

注:直流变换器属另购件

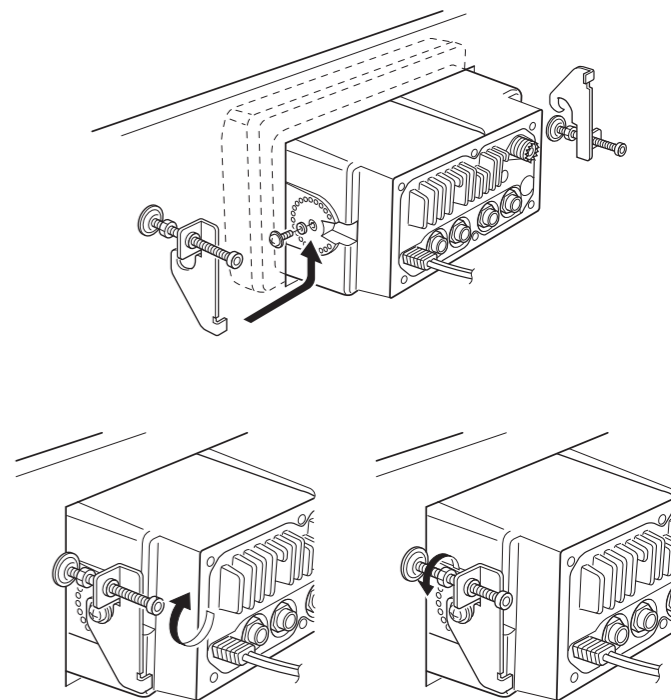
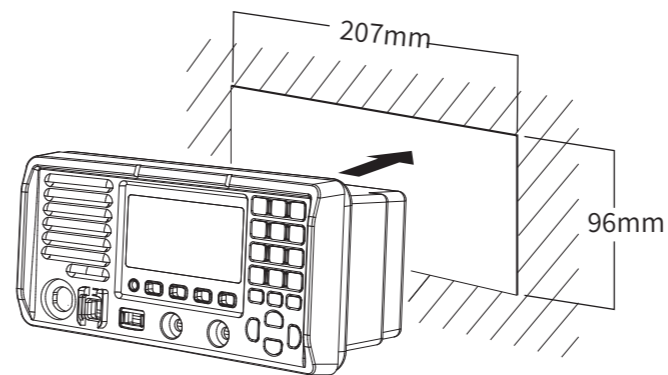
支架安装示意图

警告:要使机器和扩音器与船的磁指南针至少保持 1 米距离。



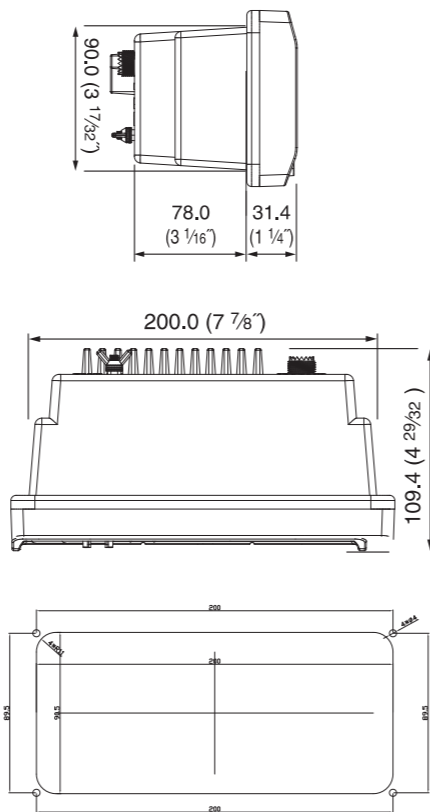
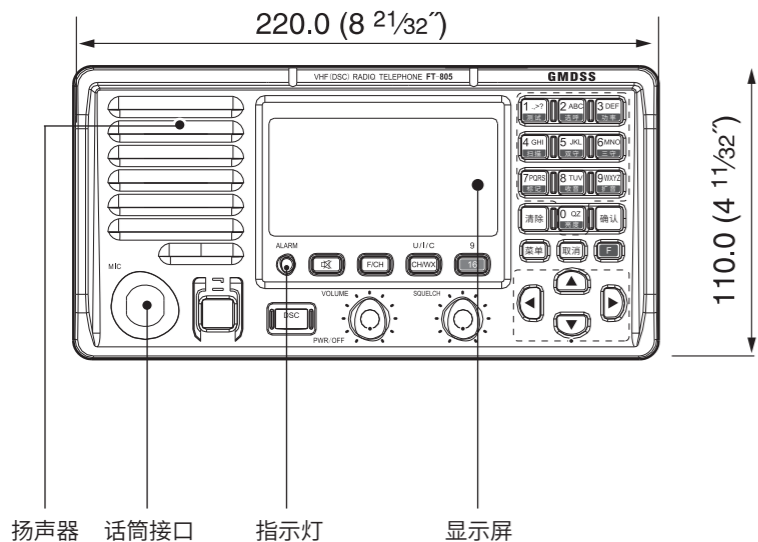
嵌入式安装示意图

警告:要使机器和扩音器与船的磁指南针至少保持 1 米距离。



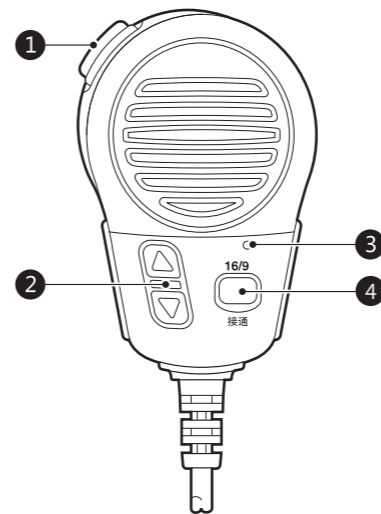
## 整机说明

### ◇ 主机部分



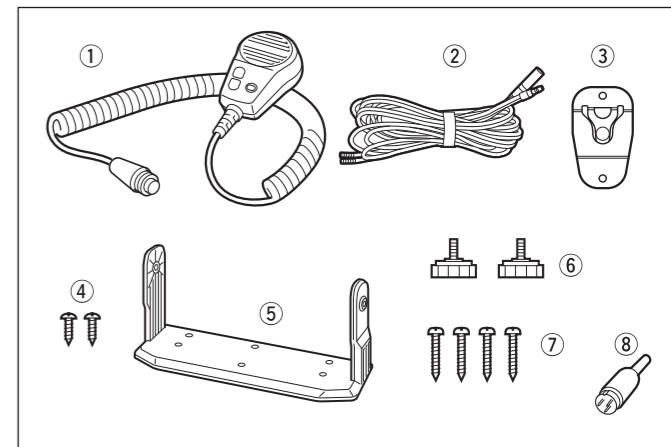
### 其他部分说明

### ◇ 话筒部分



- ① 发射键：按下即可进入发射状态。
- ② 上下键：用于频道或编号的递增或递减。
- ③ 麦克风
- ④ 接通键：调用 16 频道及 CALL 频道，收到数据呼叫时接通频道通话。

### ◇ 主要配件



- ① 话筒
- ② 电源线
- ③ 话筒支架
- ④ 话筒支架螺丝
- ⑤ 机器支架
- ⑥ 机器支架旋钮
- ⑦ 机器支架螺丝
- ⑧ 连接插头 (8P)

按键操作说明

	数字 1, 进入测试状态;		用于退出操作;
	数字 2, 进入选呼状态;		用于与数字键组合进入响应的功能状态;
	数字 3, 进入选择功率状态, 有 25W 和 1W 两种功率可供选择;		用于频道的增减及菜单中的操作选择;
	数字 4, 进入扫描状态;		短按调用 16 频道, 长按可设置 CALL 频道;
	数字 5, 进入双频守听状态;		短按切换工作频道与气象频道, 长按切换频道组种类;
	数字 6, 进入三频守听状态;		短按开启和关闭自定义频道组, 长按可设置信道名称;
	数字 7, 对选择频道进行标记;		静音
	数字 8, 进入收音机(可选功能);		指示灯
	数字 9, 进入扩音状态;		用于启动遇险呼叫, 长按 5 秒直至听到长音为止;
	数字 0, 调节背光亮度;		用来进行 DSC 呼叫;
	用于进入自定义频道更改状态与调用储存的识别码;		用于开启和关闭电源, 并调节音量大小;
	确认选择或进入输入状态;		用于调节音频噪声和调节扩音机的音量;
	用于功能选择及设置;		

频道列表

国际频段频率表 (INT)

频道号	频率 (MHz)		频道号	频率 (MHz)	
	发射频率	接收频率		发射频率	接收频率
1	156.050	160.650	60	156.025	160.625
2	156.100	160.700	61	156.075	160.675
3	156.150	160.750	62	156.125	160.725
4	156.200	160.800	63	156.175	160.775
5	156.250	160.850	64	156.225	160.825
6	156.300	156.300	65	156.275	160.875
7	156.350	160.950	66	156.325	160.925
8	156.400	156.400	67	156.375	156.375
9	156.450	156.450	68	156.325	156.425
10	156.500	156.500	69	156.475	156.475
11	156.550	156.550	70*D	156.525	156.525
12	156.600	156.600	71	156.575	156.575
13	156.650	156.650	72	156.625	156.625
14	156.700	156.700	73	156.675	156.675
15*L	156.750	156.750	74	156.725	156.725
16	156.800	156.800	75*L	156.775	156.775
17*L	156.850	156.850	76*L	156.825	156.825
18	156.900	156.900	77	156.875	156.875
19	156.950	161.550	78	156.925	161.525
1019	156.950	156.950	1078	156.925	156.925
2019	*RX only	161.550	2078	*RX only	161.525
20	157.000	161.600	79	156.975	161.575
1020	157.000	157.000	1079	156.975	156.975
2020	*RX only	161.600	2079	RX only	161.575
21	157.050	161.650	80	157.025	161.625
22	157.100	161.700	81	157.075	161.675
23	157.150	161.750	82	157.125	161.725
24	157.200	161.800	83	157.175	161.775
25	157.250	161.850	84	157.225	161.825
26	157.300	161.900	85	157.275	161.875
			86	157.325	161.925
1027	157.350	157.350	87	157.375	157.375
1028	157.400	157.400	88	157.425	157.425

\* L : 仅低功率 \* D : DSC频道 \* RX only: 禁止发射

美国频段频率表 (USA)

频道号	频率 (MHz)		频道号	频率 (MHz)	
	发射频率	接收频率		发射频率	接收频率
1001	156.050	156.050	60		
2			61		
3			62		
4			1063	156.175	156.175
1005	156.250	156.250	64		
6	156.300	156.300	1065	156.275	156.275
1007	156.350	156.350	1066	156.325	156.325
8	156.400	156.400	67*L	156.375	156.375
9	156.450	156.450	68	156.425	156.425
10	156.500	156.500	69	156.475	156.475
11	156.550	156.550	70*D	156.525	156.525
12	156.600	156.600	71*L	156.575	156.575
13*L	156.650	156.650	72	156.625	156.625
14	156.700	156.700	73	156.675	156.675
15	*RX only	156.750	74	156.725	156.725
16	156.800	156.800	75		
17*L	156.850	156.850	76		
1018	156.900	156.900	77*L	156.875	156.875
1019	156.950	156.950	1078	156.925	156.925
20	157.000	161.600	1079	156.975	156.975
1020	157.000	157.000	1080	157.025	157.025
1021	157.050	157.050	1081	157.075	157.075
1022	157.100	157.100	1082	157.125	157.125
1023	157.150	157.150	1083	157.175	157.175
24	157.200	161.800	84	157.225	161.825
25	157.250	161.850	85	157.275	161.875
26	157.300	161.900	86	157.325	161.925
27	157.350	161.950	87	157.375	157.375
28	157.400	162.000	88	157.425	157.425

\* L : 仅低功率 \* D : DSC频道 \* RX only: 禁止发射

## 频道列表

### 加拿大频段频率表 (CAN)

频道号	频率 (MHz)		频道号	频率 (MHz)	
	发射频率	接收频率		发射频率	接收频率
01	156.050	160.650	60	156.025	160.625
02	156.100	160.700	1061	156.075	162.550
03	156.150	160.750	1062	156.125	162.400
1004	156.200	156.200	1063	156.175	162.475
1005	156.250	156.250	64	156.225	162.425
06	156.300	156.300	1064	156.225	162.450
1007	156.350	156.350	1065	156.275	162.500
08	156.400	156.400	1066	156.325	162.525
09	156.450	156.450	67	156.375	161.650
10	156.500	156.500	68	156.425	161.775
11	156.550	156.550	69	156.475	163.275
12	156.600	156.600	70 *D	156.525	156.525
13	156.650	156.650	71	156.575	149.850
14	156.700	156.700	72	156.625	149.850
15 *L	156.750	156.750	73	156.675	160.650
16	156.800	156.800	74	156.725	
17 *L	156.850	156.850	75 *L	156.775	
1018	156.900	156.900	76 *L	156.825	
1019	156.950	156.950	77	156.875	
20 *L	157.000	161.600	1078	156.925	
1021	157.050	157.050	1079	156.975	
2021	* RX only	161.650	1080	157.025	
1022	157.100	157.100	1081	157.075	
23	157.150	161.750	1082	157.125	
2023	* RX only	161.750	1083	157.175	
24	157.200	161.800	2083	* RX only	161.775
25	157.250	161.850	84	157.225	161.825
2025	* RX only	161.850	85	157.275	161.875
26	157.300	161.900	86	157.325	161.925
27	157.350	161.950	87	157.375	157.375
28	157.400	162.000	88	157.425	157.425
2028	* RX only	162.000			

### 天气频段频率表 (WX)

频道号	频率 (MHz)	
	发射频率	接收频率
01	*RX only	162.550
02	*RX only	162.400
03	*RX only	162.475
04	*RX only	162.425
05	*RX only	162.450
06	*RX only	162.500
07	*RX only	162.525
08	*RX only	161.650
09	*RX only	161.775
10	*RX only	163.275
11	*RX only	149.225
12	*RX only	149.850
13	*RX only	160.650

\* RX only: 禁止发射

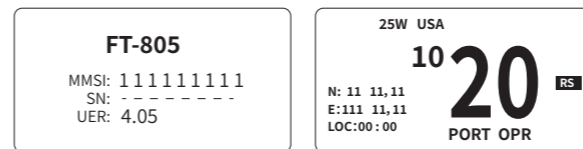
## 主要操作说明

### ◆开关机器

顺时针旋转开机旋钮 [PWR/OFF] 开机, 这时屏幕显示开机界面, 1 秒钟后进入一般显示界面。

逆时针旋转开机旋钮 [PWR/OFF] 到底关机。

调节开机旋钮 [PWR/OFF] 可调节音量大小。



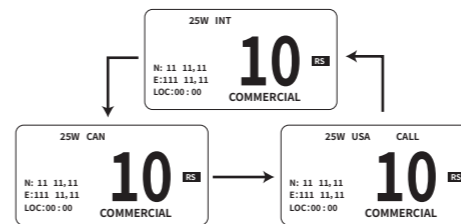
### ◆选择频道组种类

长按 [CH/WX] 键 1 秒钟, 可顺序选择其中一个频道组:

USA (美国频道)

CAN (加拿大频道)

INT (国际频道)



### ◆频道选择

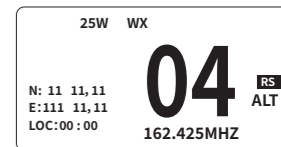
#### ◇16 频道的调用

短按 [16] 键。

#### ◇气象频道的调用

共有 13 个气象频道, 可在设置模式中设置报警提示。短按 [CH/WX] 键可在气象频道和工作频道切换。

注: 如果模式中设置气象报警, 一旦收到气象预报信息时机器会发出“滴滴”声并在屏幕上有“ALT”字样闪烁。

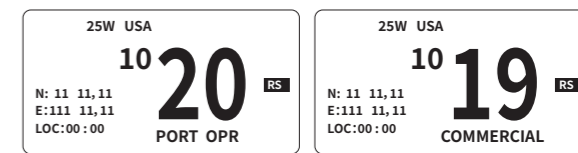


#### ◇当前频道递增与递减

按 [▲] 频道递增, 按 [▼] 频道递减, 如果长按可快速递增或递减。

#### ◇使用数字键改变频道号 (如: 要选择“19”频道)

先按 [1 测试] 再按 [9 扩音]



先按 [ F ] 键再按 [ 3 功率 ] 键可选择发射功率,可在 1W 和 25W 之间切换。



## ◆发射与接收

### ◇发射

- ① 选择工作频道;
- ② 按话筒上的 [ 发射 ] 键;
- ③ 对准话筒用正常音量讲话;
- ④ 松开 [ 发射 ] 键停止发射,回到接收状态。

### ◇接收

- ① 开机  
旋转 [ PWR/OFF ] 开机并可调节音量大小,旋转[SQUELCH],直至噪声刚好消失。
- ② 选择工作频道  
如:收到信号断断续续。静噪自动打开扬声器发出声音,同时屏幕上显示 RX 信号强度。

③ 如接收到的信息断断续续,则可逆时针旋转静噪旋钮进行调节。

## ◆设置 CALL 频道

USA、INT、CAN 各频道组都可设一个频道作为 CALL 频道。

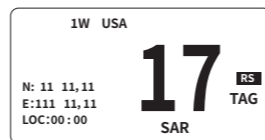
- ① 选择所需频道;
- ② 长按 [ 16 ] 键直至屏幕出现“CALL”字样。



## ◆设置频道标记

所有频道都可设为标记频道,显示“TAG”字样表示该频道为标记频道。

- ① 选择所需频道;
- ② 先按 [ F ] 键再按 [ 7 标记 ] 键即可标记或清除所选频道。



## ◆调节背光亮度

本机背光亮度共分为 4 种(0、1、2、3)

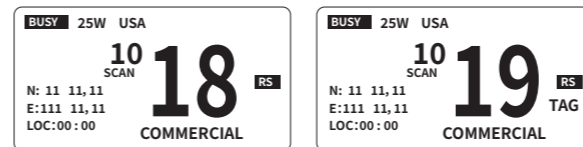
- ① 按 [ F ] 键后再按 [ 0 亮度 ] 键进入调节;
- ② 按 [ ▲ ] [ ▼ ] 键选择适当亮度;
- ③ 按 [ 取消 ] 退出。



## ◆频道扫描

本机分为正常扫描和优先扫描。

- ① 旋转 [ SQUELCH ] 关闭噪声;
- ② 先按 [ F ] 键,再按 [ 4 扫描 ] 键进入扫描状态;
- ③ 按 [ 取消 ] 或切换界面可中止扫描。



- △正常扫描:即扫描带有频道标记的频道及当前气象频道。
- △优先扫描:即在正常扫描过程中仍可对 16 频道进行监听。

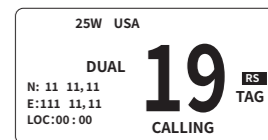
注:只有标记频道才是扫描的目标频道。扫描过程中按 [ 发射 ] 键即进入暂停扫描状态,“扫描”字样不在闪烁状态表示进入暂停扫描,延时 8 秒后恢复扫描。

## ◆双/三频道守听

### ◇双守

当前频道与 16 频道轮流守听。

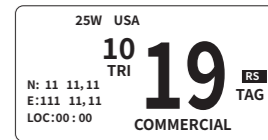
- ① 先按 [ F ] 键,再按 [ 5 双守 ] 键进入双守状态;
- ② 按 [ 取消 ] 或切换界面退出双守。



### ◇三守

当前频道、16 频道和 CALL 频道轮流守听。

- ① 先按 [ F ] 键,再按 [ 6 三守 ] 键进入三守;
- ② 按 [ 取消 ] 或切换界面中止三守。



注:双守和三守过程中按 [ 发射 ] 键即进入暂停双守 / 三守,“双守 / 三守”字样不在闪烁状态表示进入暂停守听,延时 8 秒后恢复守听。

### ◆遇险呼叫

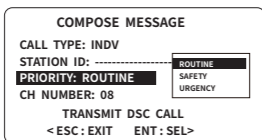
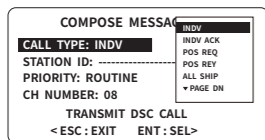
注意:如果没有遇到险情,请勿随意启动遇险呼叫发送!

#### ◇遇险位置和性质设置

遇险信息包括:本机识别码、遇险类型、遇险位置、遇险时间等,可使用 [长按5秒] 或 [DSC呼叫] 按键进行遇险信息设置。

- ① 打开遇险保护盖按 [长按5秒] 键或按 [DSC呼叫] 进入呼叫选择界面;
- ② [▲][▼]键选择信息(包含呼叫类型、遇险性质、遇险位置);
- ③ 按 [确认] 键确定选择信息内容;
- ④ 按数字键输入当前经纬度(连接GPS时自动显示位置);
- ⑤ [取消] 键返回上一级及退出。

注:遇险性质包含火灾、浸水、碰撞、搁浅、倾斜、沉没、失控、弃船、落水、海盜。



### ◇发射遇险呼叫

- ① 设置好遇险信息;
- ② 打开遇险保护盖长按 [长按5秒], 直至听到长音为止;
- ③ [取消] 键可中止与遇险呼叫。



注:发送呼叫后,自动跳转16频道守听,进入等待遇险确认信息。

若3分钟内没有收到确认遇险信号,即自动再次启动遇险呼叫发送,直至收到遇险确认信号方停止遇险呼叫。

### ◇收到遇险呼叫

此时扬声器发出连续的警报声,屏幕上显示遇险船的识别码、遇险性质和遇险方位。并有“⚠”闪动,同时自动储存电文。

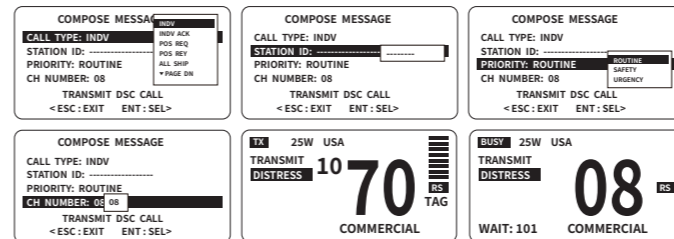
按任意键中止警报声,按 [16] 转到16频道守听并且“⚠”闪动消失。

### ◆对某一船的呼叫(选呼)

#### ◇发射选呼呼叫

注:[确认] 确认选择/[取消] 取消退出。

- ① 按 [DSC呼叫] 进入呼叫选择界面,选择呼叫类型(选呼呼叫、选呼确认呼叫、方位请求呼叫、方位传送呼叫);
- ② 数字键输入9位识别码按 [清除] 调用储存的常用识别码;
- ③ 选择优先级别(包含日常、安全、紧急);
- ④ 选择呼叫频道,数字键输入对话频道;
- ⑤ 按 [确认] 确认启动呼叫。



#### ◇收到选呼呼叫

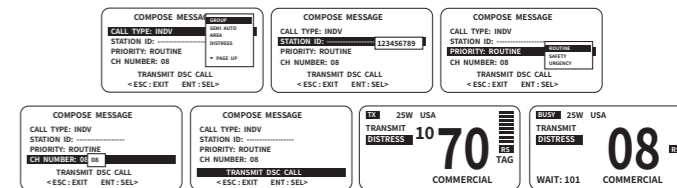
此时扬声器发出电话铃声,屏幕上“⚠”闪动,同时自动储存电文,按任意键中止电话铃声。

### ◆对某一船队的呼叫(群呼)

注:群呼码设置一样的机器都会同时被呼叫接通。[确认] 确认选择 [取消] 取消退出。

#### ◇发射群呼呼叫

- ① 按 [DSC呼叫] 进入呼叫选择界面,呼叫类型选择群呼;
- ② 数字键输入9位呼叫码,光标移动可重新输入修改数字;
- ③ 选择优先级别(包含日常、安全、紧急);
- ④ 选择呼叫频道,数字键输入对话频道;
- ⑤ 设置好后按 [确认] 确认发射,然后转到接通频道通话。



#### ◇收到群呼呼叫

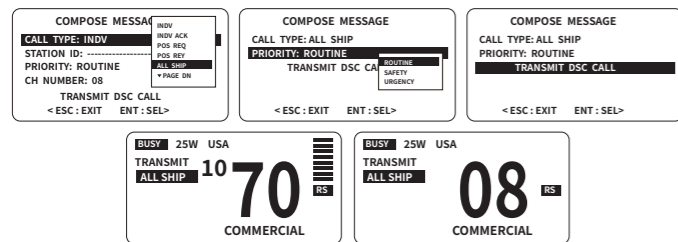
此时扬声器发出电话铃声,屏幕上“⚠”闪动,同时自动储存电文,按任意键中止电话铃声。

### ◆对所有船的呼叫(全呼)

#### ◇发射全呼呼叫

注:[确认] 确认选择/[取消] 取消退出。

- 按 [DSC 呼叫] 进入呼叫选择界面, 呼叫类型选择全呼;
- 选择优先级(包含日常、安全、紧急);
- 设置好后按 [确认] 确认发射, 然后转到接通频道通话。



#### ◇收到全呼呼叫

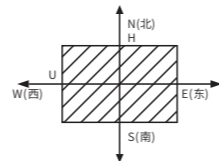
此时扬声器发出电话铃声, 屏幕上“📞”闪动, 同时自动储存电文, 按任意键中止电话铃声。

### ◆对某一海域船的呼叫(海呼)

海呼地址是按墨卡托坐标法的某矩形加以限定。所选定的矩形区域有一参考点(西北象限)及该点的坐标纬度与经度, 以及矩形区域跨越的纬度差 U 和经度差 H。

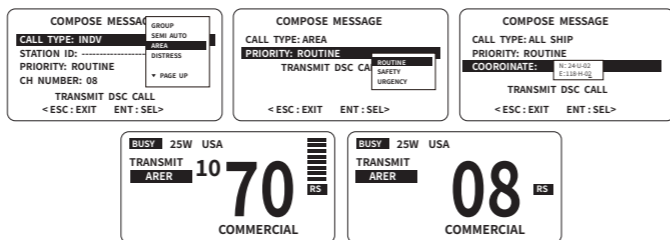
### ◇发射海呼呼叫

如: 要呼叫在这个矩形区域的船参考点经度: 北纬 24°, 东经 119°; 跨越经纬度差: 纬度 02°, 经度差 02°。



注:[确认] 确认选择/[取消] 取消退出。

- 按 [DSC 呼叫] 进入呼叫选择界面, 呼叫类型选择海呼;
- 选择优先级(包含日常、安全、紧急)
- 数字键输入区域参考点经纬度、经度差及纬度差, 光标移动可重新输入修改数字;
- 设置好后按 [确认] 键确认发射, 然后转到接通频道通话。



#### ◇收到海呼呼叫

此时扬声器发出电话铃声, 屏幕上“📞”闪动, 同时自动储存电文, 按任意键中止电话铃声。

### ◆自检

本机具有自检测试功能, 可在菜单中选择对屏幕、按键、DSC及系统进行检查测试。

- 按 [菜单] 进入菜单, 选择自检按 [确认] 键进入;
- 按 [▲][▼] → [确认] 选择自测项目。

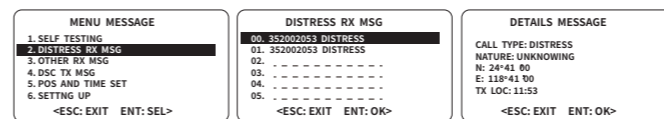
注: 当进行按键测试时, 长按 [取消] 键 5 秒退出, 其他测试短按即可。

### ◆查看遇险呼入记录

本机可同时记录 31 条遇险呼入电文。

注:[确认] 键确认选择/[取消] 键取消退出。

按 [菜单] 选择遇险呼入信息, 按 [▲][▼] 选择信息查看。  
屏幕显示遇险船的识别码、呼叫时间、遇险性质及方位。

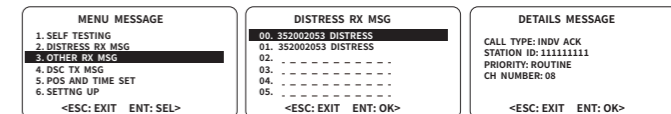


### ◆查看其他呼入记录

本机可记录31条其他呼入电文, 其他呼入包括: 选呼、群呼、全呼、海呼、半自动电话等。

注:[确认] 键确认选择/[取消] 键取消退出。

按 [菜单] 选择其他呼入信息, 按 [▲][▼] 选择信息查看。屏幕显示呼叫船的识别码、呼叫类型及方位。

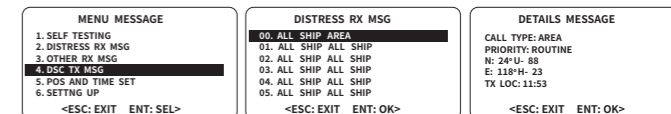


### ◆查看 DSC 呼出记录

本机可记录31条DSC呼出电文, DSC呼出包括: 选呼、全呼、群呼、海呼、遇险、半自动电话等。

注:[确认] 键确认选择/[取消] 键取消退出。

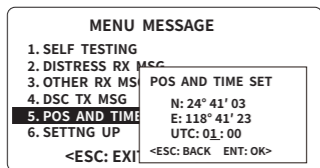
按 [菜单] 选择其他呼入信息, 按 [▲][▼] 选择信息查看。  
屏幕显示呼叫船的识别码、呼叫类型及方位。



## ◆船位和时间设置

当没有与 GPS 连接时,可用此方法载入船位。

如:当前船位为北纬 24° 41' 03, 东经 118° 41' 23, 时差为1 小时。

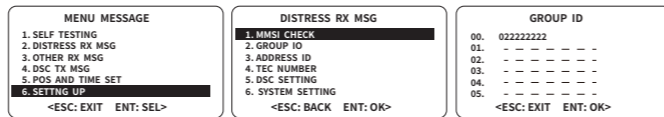


- 按 [ 菜单 ] 进入菜单,选择船位和时间设置按 [ 确认 ] 进入编辑状态;
- 数字键输入位置,光标移动可重新输入修改数字;
- 设置好 [ 确认 ] 确认自动退出界面;

## ◆设置本机群呼码

本机可设置31个群呼码。设置的群呼码首位必须为0,设置格式如012345678。

- 按 [ 菜单 ] 进入菜单,选择 [6.SETTING UP] 进入子界面,选择 [2.GROUP ID] 进入设置界面;
- 按 [ 确认 ] 进入编辑状态,在光标闪烁处数字键输入信息按 [ 确认 ] 键完成输入,自动跳至下一行;
- 按 [ 取消 ] 退出。

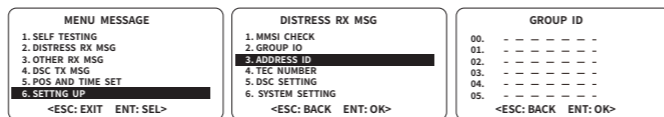


## ◆存储常用的识别码

本机可储存 31 个常用呼叫识别码,方便呼叫时调用。

如:设置 123456789 为常用识别码

- 按 [ 菜单 ] 进入菜单,选择 [6.SETTING UP] 进入子界面,选择 [3.ADDRESS ID] 进入设置界面;
- 按 [ 确认 ] 进入编辑状态,在光标闪烁处数字键输入信息,按 [ 确认 ] 完成输入,自动跳至下一行;
- 按 [ 取消 ] 退出。

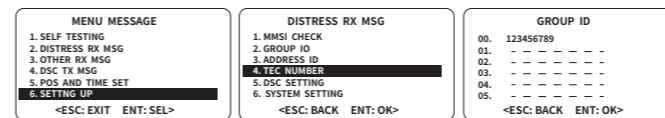


## ◆设置电话号码

本机可设置 31 个电话号码。

如:设置电话号码为 123456789

- 按 [ 菜单 ] 进入菜单,选择 [6.SETTING UP] 进入子界面,选择 [4.TEC NUMBER] 进入设置界面;
- 按 [ 确认 ] 进入编辑状态,在光标闪烁处数字键输入信息,按 [ 确认 ] 完成输入,自动跳至下一行;
- 按 [ 取消 ] 退出。

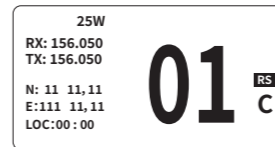


## ◆自设频道组

自设频道组有 100 个频道可自行设置频率。

## ◇开启自设频道组

按 [F/CH] 开启自设频道组,屏幕中显示有 RX 以及 TX 频率,按 [▲] [▼] 选择频道;再次按 [F/CH] 关闭自设频道组,退回原来状态。



## ◇设置频道的频率

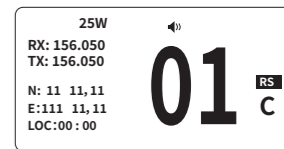
如:把 156.500MHZ 存入选好的 08 频道。

- 开启自设频道组;
- 按 [▲] [▼] 选择 08 频道;
- 按 [ 清除 ] 键进入修改模式, [◀] [▶] 可移动光标,数字键输入频率;
- 按 [ 取消 ] 完成设置。

## ◆扩音机

使用扩音机必须外接扬声器(收音机和扩音机的扬声器共用)。

- 按 [F] 再按 [9] 扩音 进入扩音状态;
- 旋转 [VOLUME] 钮调节音量,重复按键则退出扩音状态。



## ◆DSC 设置

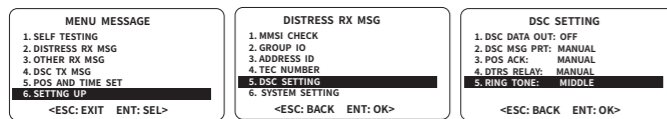
按 [ 菜单 ] 进入菜单,选择 [6.SETTING UP] 进入子界面,选择 [5.DSC SETTING] 进入设置界面。

按 [▲] [▼] 键选择项目设置,按 [◀] [▶] 键切换模式。

设置项目如下:

- DSC DATA OUT (DSC 数据输出): 开启 / 关闭;
- DSC MSG PRT (DSC 信息打印): 自动 / 手动;
- 方位确认: 自动 / 手动;

- ④ DTRS RELAY: 自动 / 手动;  
⑤ 响铃音量: 关闭 / 低 / 中 / 高。



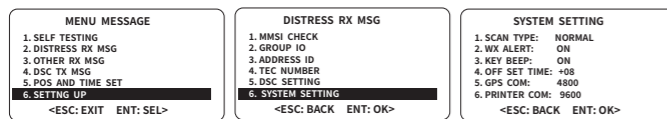
### ◆系统设置

按 [ 菜单 ] 进入菜单, 选择 [ 6.SETTING UP ] 进入子界面, 选择 [6.SYSTEM SETTING] 进入设置界面;

按[▲] [▼] 键选择项目设置, 按[◀] [▶] 键切换模式。

设置项目如下:

- ① 扫描类型: 常规 / 优先    ② 气象警报: 开启 / 关闭 A  
③ 按键音: 开启 / 关闭    ④ 设置时差: 00  
⑤ GPS 串口: 4800/9600    ⑥ PRINTER 串口: 4800/9600/19200



## 更新与维护

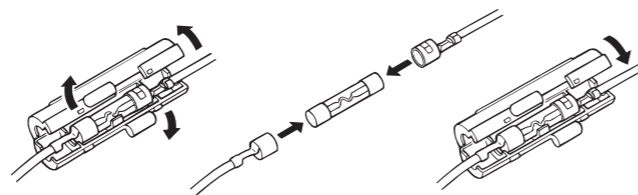
### ◇天线

天线是任何通讯设备系统的一个关键部件, 天线的中心频率必须是 156.00MHz 并能将天线安装在正确的地方。

注: 不能将天线安装在有金属支架或同类天线的旁边, 相距最少应有 3 米以上。

### ◇置换保险丝

保险丝是安装在直流电线上的。如果保险丝断了或者收发器停止工作, 那么必须查明原因, 可能的话更换新的保险丝。



### ◇清洗外观

仪器表面的灰尘和污渍可以用软布擦除, 擦拭液晶表面时, 请特别注意, 因为它容易被划伤。不要使用化学清洁剂, 因为它们可能会把仪器表面的漆或标记擦掉。

### ◇疑难解答

现象	原因	解决方法
开机没反应	<ul style="list-style-type: none"> <li>① 电源连接不好</li> <li>② 工作电压超过 17V</li> <li>③ 保险丝熔断</li> </ul>	<ul style="list-style-type: none"> <li>① 检查电源线是否正确连接</li> <li>② 降低供电电源为 13.8V</li> <li>③ 更换保险丝</li> </ul>
无法进行扫描	没有标记频道 (TAG)	把所需的频道设为标记频道
不能发射	工作在气象频道或 70 频道	退出气象频道或 70 频道
不能选择高功率	部分频道只能在低功率下发射	选择其他频道
同一频道不能通话	<ul style="list-style-type: none"> <li>① 频道为异频 (DUP)</li> <li>② 工作在自设频道组</li> </ul>	<ul style="list-style-type: none"> <li>① 选择其他频道</li> <li>② 将频率设为一样</li> </ul>
收到呼叫不能通话	<ul style="list-style-type: none"> <li>① 没有按 [ 接通 ] 按键</li> <li>② 接通频道为异频</li> </ul>	<ul style="list-style-type: none"> <li>① 按 [ 接通 ] 按键</li> <li>② 重新选择频道</li> </ul>
无法与 GPS 连接	<ul style="list-style-type: none"> <li>① 连接错误</li> <li>② 外接 GPS 格式不同</li> <li>③ 本机设置格式不同</li> </ul>	<ul style="list-style-type: none"> <li>① 检查连接是否正确</li> <li>② 应使用 NME0183-2 格式</li> <li>③ 重新设置本机 GPS 频率</li> </ul>